

Челябинская областная детская библиотека им. В. Маяковского

Информационно-библиографический отдел



ВОЗРАСТ НЕ ПОМЕХА!

ДЕТИ - ИЗОБРЕТАТЕЛИ



Челябинск

2024



17 января отмечается Всемирный День детских изобретения или День детей-изобретателей: юных изобретателей чувствуют, проводя многочисленные мероприятия, конкурсы, награждения. Общественное внимание стимулирует

развитие потенциальных детских талантов, способность к изобретательству и научным открытиям. Дети, фантазия которых безгранична, способны создавать уникальное и полезное, делающее жизнь удобной и интересной. Известны изобретенные именно детьми новые гаджеты, роботы, игровые приложения и другие творения в различных отраслях: электроника, медицина, наука, образование...

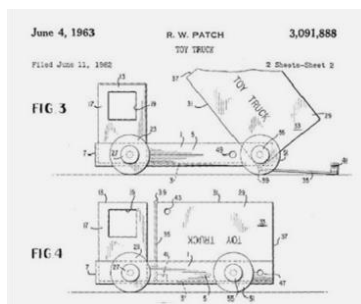
Дата праздника выбрана не случайно. Это – день рождения Бенджамина Франклина – выдающегося государственного деятеля, дипломата, ученого и творца. Свое первое изобретение – ласты для плавания, надевшиеся на руки – он сделал в 12 лет.



Детские изобретения



Роберт Пэтч в 6 лет изобрел игрушечный самосвал с откидывающимся кузовом.



Анастасия Родимина в 10 лет изобрела новый вид печатной графики – фрактальную «энергоинформационную монотипию».



Дмитрий Резников в 13 лет придумал зубную щетку для космонавтов.



Меллори Кьювмен в 13 лет изобрела лекарство от икоты.



Андрей Волжин, семиклассник, придумал роботизированное устройство для выдачи лекарств незрячим и пожилым людям.



Арина Филимонова в 14 лет создала костюм для реабилитации после переломов позвоночника.



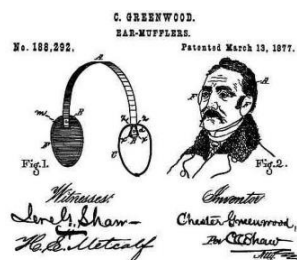
Луи Брайль в 15 лет создал шрифт для слепых.



Жозеф-Арман Бомбардь в 15 лет сконструировал первый снегоход.



Честер Гринвуд в 15 лет придумал меховые наушники.

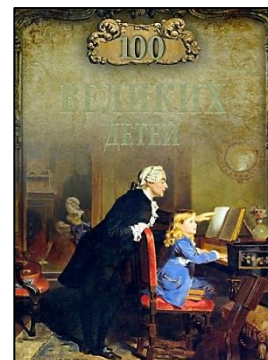


Именно дети изобрели батут, фонарь, не требующий батареек, новый метод диагностики рака и многое другое. Ежегодно список детских изобретений пополняется.

О детях-изобретателях и их изобретениях читайте:

Помелов, В. Сто великих детей / В. Б. Помелов. – Москва : Вече, 2021. – 383 с.

Глава: Ученые и изобретатели.



Бирюков, М. Возраст не помеха! Изобретения, которые сделали дети / М. Бирюков // Думай кидс. – 2023. – № 11. – С. 24-27.



Детские изобретения : что изобрели дети? –

URL: <https://materinstvo.ru/art/15977>.



В мире проводится немало различных конкурсов, выставок, конференций, форумов для привлечения школьников и студентов к исследованиям и стимулирования изобретательства.

Тема детского изобретательства ярко воплотилась и в художественной литературе:



Домбровский, К. Остров неопытных физиков : повесть / К. Домбровский ; рисунки Г. Валька. – Санкт-Петербург ; Москва : Речь, 2017. – 208 с.

Во время летних каникул друзья-одноклассники – Яшка, Витька, Серега и Алек – придумали кибернетический трансформатор физических законов. Их изобретение не только меняет научные устои, но и реальную жизнь. К каким последствиям это приведет?



Драгунский, В. Удивительный день // Драгунский, В. Денискины рассказы / В. Ю. Драгунский ; художник М. Федоровская ; предисловие А. Драгунской, К. Драгунской. – Москва : АСТ, 2018. – С. 241-265.

Что надо для строительства ракеты? Бочка, самовар, окошечки, ящик с крышкой (вторая ступень), жель, гвозди, веревка, краска, горячая вода, чтобы залить в бак для горючего... А главное – необходимы: дружба и фантазия. Вот ракета и готова!



Злотин, Б. Петя и Дедал : изобретательская повесть / Б. Л. Злотин, С. Вишнепольская, А. В. Кутузова. – Москва : Билингва, 2021. – 168 с.

Московский школьник Петя и древнегреческий изобретатель-конструктор Дедал непостижимым образом встретились и познакомились. Их объединяет любовь к решению нестандартных задач – настоящий вызов для интеллекта. А проблемы, требующие решения поджидают на каждом шагу.



Кравченко, А. Лучше лети! Проект № 19 : повесть / Ася Кравченко ; [иллюстрации В. Яковлевой]. – Москва : Самокат, 2020. – 144 с.

Митя мечтает стать изобретателем, как папа. Везделёт – его девятнадцатый проект, который способен изменить жизнь миллионов людей. Для его воплощения нужны средства. Получится ли у мальчика осуществить свои мечты?



Крюкова, Т. Чародейка с задней парты : сказочно-приключенческая повесть / Тамара Крюкова ; художник Ю. Якунин. – Москва : Аквилегия-М, 2021. – 320 с.

Не очень успешные изобретатель Вася и чародейка Июлька живут в разных мирах – в Обычном и Сдвинутом. Их творения нуждаются в доработке для реального применения. Все меняется, когда эти два подростка встречаются.



Паттерсон, Дж. Макс Эйнштейн : гениальный эксперимент / Джеймс Паттерсон, Крис Грабенштейн ; перевод с английского И. Ющенко ; иллюстрации Б. Джонсон. – Москва : Карьера Пресс, 2020. – 384 с.

12-летняя Макс Эйнштейн попадает в загадочную организацию, призванную научным путем решать самые сложные мировые проблемы, например: как доставить энергию в самые отдаленные уголки планеты. Но на горизонте появляется зловещая Корпорация...

Это единственная приключенческая книга, получившая официальное одобрение Архива Альберта Эйнштейна.



Сотник, Ю. «Архимед» Вовки Грушина // Сотник, Ю. Вовка Грушин и другие : рассказы / Ю. В. Сотник ; художник Е. Медведев ; послесловие В. Коржииков. – Москва : Детская литература, 2013. – С. 7-26.

Юный изобретатель Вовка Грушин постоянно что-то придумывает, у него бурная фантазия и стойкая уверенность в победе творческой мысли. Из таких получаются потом гениальные ученые, изобретатели и первопроходцы!



Сотник, Ю. Машка Самбо и Заноза / Ю. В. Сотник ; художник А. Босин. – Москва : Эксмо, 2003. – 288 с.

Веселая детективная история с участием электрополотера началась с будничной вопроса – кто помыл полы в квартире? Дальше последовали необыкновенные и таинственные происшествия.

Эти и другие увлекательные книги об удивительных изобретениях юных творцов ждут своих читателей на полках Челябинской областной детской библиотеки им. В. Маяковского!

Возраст не помеха! Дети – изобретатели / ГКУК ЧОДБ ; информационно-библиографический отдел ; сост. И. В. Вагнер. – Челябинск, 2023. – 8 с. : ил. – (Хочу всё знать!).

Иллюстрации из открытых источников интернета.